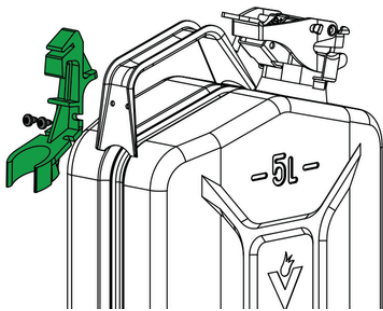
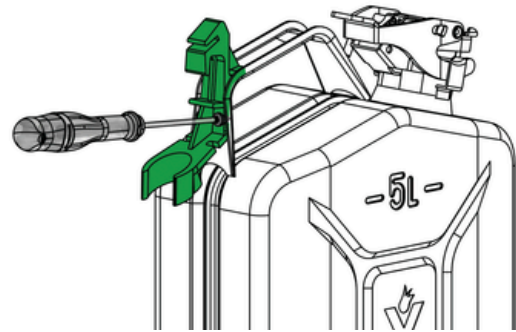


1



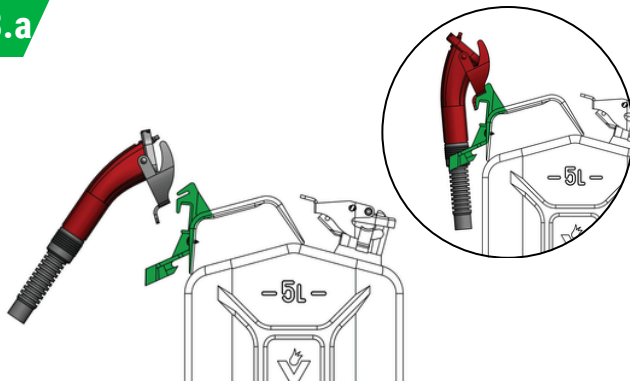
Platzieren Sie den Clip am Kanister an der angezeigten Stelle

2



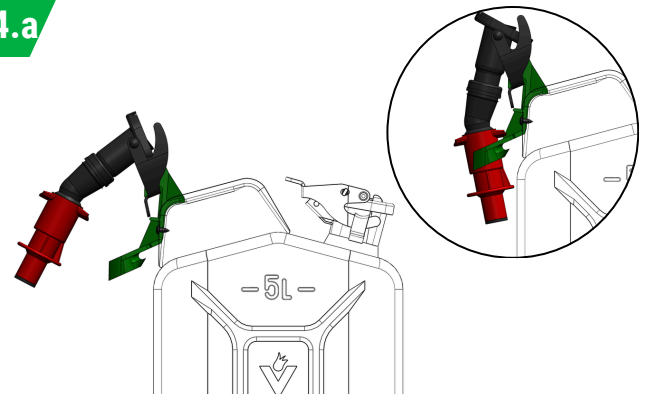
Befestigen Sie den Clip mit den beiliegenden Schrauben (DIN7981-Typ F(Z)-4.2x6.5, verzinkt) mit einem Kreuzschlitz-Schraubendreher PZ2 am Kanister

3.a



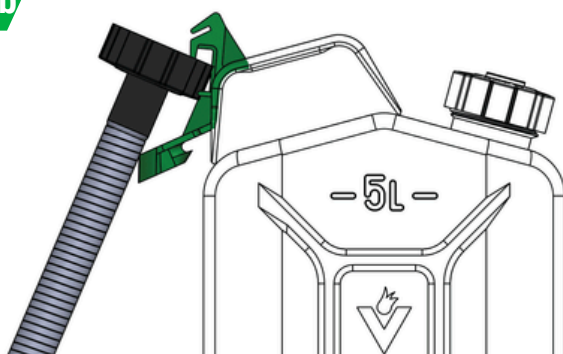
Haken Sie den **Classic line** Ausgießer in den Clip ein und arretieren Sie den Ausgießer am Clip

4.a



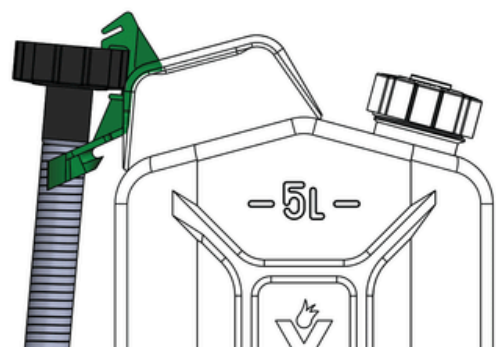
Haken Sie den *smart spout* Ausgießer in den Clip ein und arretieren Sie den Ausgießer am Clip

3.b

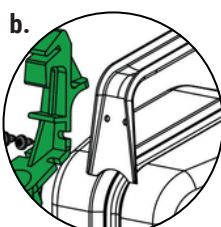
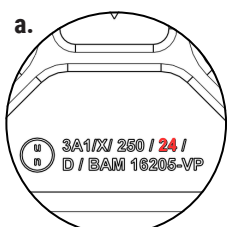


Haken Sie den **Screw cap line** Ausgießer in den Clip ein

4.b



Arretieren Sie Ausgießer am Clip



Kanister ohne Bohrungen am Griff und die vor 2025 hergestellt wurden (siehe Jahreszahl in der Prägung der Zulassung auf der Seite von Kanister - Abbildung a) können nachgerüstet werden - Platzieren Sie den Clip und markieren Sie die Position der Löcher. Entfernen Sie den Clip und bohren Sie zwei Löcher (\varnothing 3,5 mm) an der markierten Stelle (Abbildung b)